



ООО «Красивый город»

ПАСПОРТ

Качели сборно-подвесные двойные рама

Санкт – Петербург

Содержание

1. Основные сведения об изделии
2. Основные технические данные
3. Комплектная ведомость
4. Свидетельство о приёме
5. Свидетельство о консервации
6. Свидетельство об улаковке
7. Гарантийные обязательства
8. Рекламации
9. Сведения о хранении
10. Сведения о консервации и разконсервации при эксплуатации
11. Учёт неисправностей при эксплуатации
12. Учёт технического обслуживания
13. Сведения о ремонте
14. Рекомендации по монтажу
15. Правила безопасной эксплуатации
16. Инструкция по осмотрам, обслуживанию и ремонтам оборудования
17. Особые отметки
18. Чертежи и схемы

1. Основные сведения об изделии

1. Наименование: Качели сборно-подвесные двойные рама;
2. Предприятие ООО «Красивый город»;
3. Артикул: 1103;
4. Дата выпуска август 2018

2. Основные технические данные

1. Размеры комплекса 2900x1800 мм;
2. Максимальная высота от уровня поверхности площадки до верхней точки: 1700 мм;
- 2.3 Климатическое исполнение: зона умеренного климата;

3. Комплектная ведомость

№ п/п	Артикул	Наименование элемента	Кол-во. (шт.)
1	2.2.644	Столб 2070 тип-1	2
2	2.2.645	Столб 2070 тип-2	2
3	4.1.021	Боковина сборно-подвесных качелей	2
4	5.1.064	Подвес Л-образный двойной	1
5	5.1.196	Палец 100	8
6	5.1.241	Шляпка	6
7	6.3.007	Копыто 100x400 (под бетон)	4
8		Болт DIN 933 M10x130	4
9		Гайка DIN 934 M10	4
10		Колпачок пласт. для болта M10 дек. составной, красный	8
11		Шайба DIN 125 M10	8

4. Свидетельство о приемке

Качели сборно-подвесные двойные рама, артикул 1103, соответствует и признан годным к эксплуатации.

М.П.

Дата выпуска август 2018



АНДРИЯ НКИНА Л.В.

Личная подпись

Инициалы, фамилия

5. Свидетельство о консервации

Качели сборно-подвесные двойные рама артикул КГ- 1103
(наименование изделия)

Артикул 1103 подвергнуто консервации _____

Консервации не подвергалось
(наименование предприятия, проводившего консервацию согласно требованиям нормативных документов)

Дата консервации _____

Срок консервации _____ М. П.

Консервацию произвел _____ (Ф И О.)
подпись

6. Свидетельство об упаковке

Качели сборно-подвесные двойные рама артикул 1103
(наименование изделия)

ООО «Красивый город»
(наименование предприятия, проводившего упаковку)
согласно требованиям нормативных документов

Дата упаковки август 2018

М.П.

Упаковку произвел _____

АНДРИЯ НКИНА Л.В.
(подпись)

(Ф. И. О.)

7. Гарантийные обязательства

7.1 Изделия не подлежат обязательной сертификации;

7.2 Гарантия на изделие действует в течение 24 месяца, со дня поставки при обязательном условии соблюдения правил монтажа и эксплуатации.

7.3 Если в течение гарантийного срока будут выявлены дефекты изделия, завод-изготовитель обязуется устранить обнаруженные дефекты в течение срока дней с момента получения гарантийной рекламации.

7.4 Гарантии завода-изготовителя не распространяются на дефекты, возникшие вследствие:

-неправильного хранения и обслуживания;

-использования изделия не по назначению;

-недостаточного или (и) неправильного монтажа;

-несоблюдения технических инструкций завода-изготовителя, касающихся монтажа, сборки, пуска и эксплуатации.

8. Рекламации

В случае обнаружения дефектов или поломок игрового комплекса в период гарантийного срока по вине изготовителя (поставщика) составляется Акт-рекламация

Акт-рекламация должен содержать:

-наименование детского игрового оборудования, артикул и дату выпуска;

- дату получения, монтажа и ввода в эксплуатацию;

общее число часов работы;

сведения об имевшихся неисправностях.

Детали, вышедшие из строя и послужившие причиной поломки детского игрового оборудования, должны быть сохранены до приезда представителя изготовителя.

9. Сведения о хранении

Дата	Условия хранения изделия	Должность ФИО и подпись ответственного лица

10. Сведения о консервации и расконсервации при эксплуатации

Дата консервации	Дата расконсервации	Наименование организации, проводившей консервацию (расконсервацию)	Должность ФИО и подпись ответственного лица

11. Учет неисправностей при эксплуатации.

Дата проверки или отказа изделия, его составной	Характер (внешнее проявление) неисправности и замечания	Принятые меры по устранению неисправности (расход ЗИП, направление)	Должность, ФИО и подпись ответственного	Примечание

12 Учет технического обслуживания

Дата	Замечания по техническому состоянию	Наименование проведенных работ	Должность, ФИО и подпись ответственного лица

13. Сведения о ремонте

Наименование составной части изделия или элемента конструкции	Основание для проведения ремонта	Дата		Количество времени работки до ремонта	Наименование организации, проводившей ремонт	Должность, фамилия и инициалы, фа-подпись ответственного
		Поставлено в ремонт	Выход из ремонта			

14. Рекомендации по монтажу детского игрового оборудования:

14.1. Монтаж игрового оборудования должен проводиться силами специализированных организаций, расположенных в необходимой материально-технической базе и квалификации. **ВНИМАНИЕ!** Завод-изготовитель не берет на себя ответственности за возникшие в ходе транспортировки или монтажа механических повреждений, а также за ущерб, обусловленный игнорированием правил установки оборудования.

14.2. Установка оборудования проводится на ровной площадке свободной от насаждений, с предварительно подготовленным ударопоглощающим покрытием, размеры которой обеспечивают зону безопасности в соответствии с .

14.3. Перед началом монтажа

необходимо:

- Получить у производителя техническую документацию
- изучить документацию;
- законсервированные поверхности
- расконсервировать;
- определить качество грунта перед установкой и выбрать способ монтажа основания под оборудование
- при проведении монтажных работ соблюдать требования безопасности;

15. Правила безопасной эксплуатации игрового оборудования

1. Оборудование предназначено для детей от 3 лет.
2. Оборудование представляет собой модульную конструкцию.
3. Оборудование на детских игровых площадках без постоянного наблюдения оперативным персоналом. Поэтому, для безопасной эксплуатации, владелец должен производить регулярный визуальный осмотр ежедневно.

4. Если во время осмотра обнаружатся какие-то неполадки, то они должны быть немедленно устранены, а если это невозможно, то

оборудование должно быть закрыто для детей.

5. Поверхность игровой площадки не должна содержать посторонних предметов, острых элементов, выступов и травмирующих включений.

6. Материалы поверхности игровой площадки с низкими ударопоглощающими свойствами используются только вне области приземления.

7. Срок службы изделия при надлежащей эксплуатации и обслуживании до 5 лет.

16. Инструкция по осмотрам, обслуживанию и ремонтам оборудования

1. Регулярный визуальный осмотр детского игрового оборудования необходимо проводить ежедневно. При ежедневном осмотре проверяют прочность деревянных конструкций, а также узлы крепления.

2. Функциональный осмотр детского игрового комплекса необходимо проводить один раз в три месяца. При функциональном осмотре проверяют устойчивость конструкции, степень износа узла шарнира, прочность узлов крепления, износ фанерного пола.

3. Ежегодный основной осмотр проводят с периодичностью 12 месяцев.

17. Особые отметки

1103 Качели сборно-подвесные двойные - схема сборки

1. Схема расположения и установки опорных частей стоек

Установка качели выполняются с бетонированием оснований опорных стоек. Бетонирование выполняется после сборки. Схема расположения опорных стоек приведена на рис. 1. Схема установки стоек - см. рис. 2.

(ВНИМАНИЕ: Данная схема является рекомендуемой и может быть изменена с учетом состояния грунтов, способа бетонирования (без опалубочного или с опалубкой), технологических особенностей применяемой оснастки и инструмента, действующих требований и прочих ограничений по месту установки)

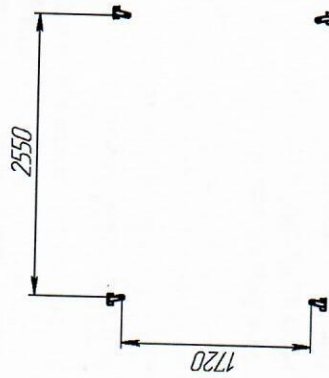


Рисунок 1 - Схема расположения опорных частей стоек

Опорная стойка д.д.р.
с металлическим
подпятником К-400

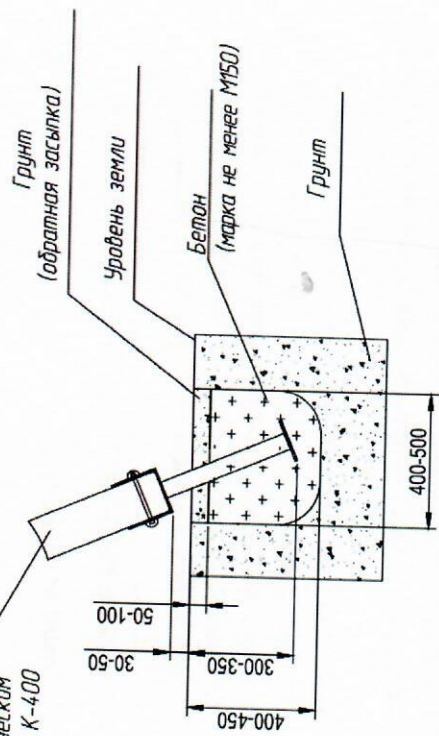


Рисунок 2 - Схема установки опорных стоек

2. Сборка

2.1. В соответствии со схемой на рис.3-4 собрать каркас качелей. Боковые заполнения и верхнюю раму зафиксировать в прорезях столбов шляпками с болтом. Закрепить фанерные сидения к подвесам болтами М6х30 + шайба + гайка. Сидения должны быть на высоте 450 ±50 мм от уровня земли. Забетонировать закладные согласно схеме.

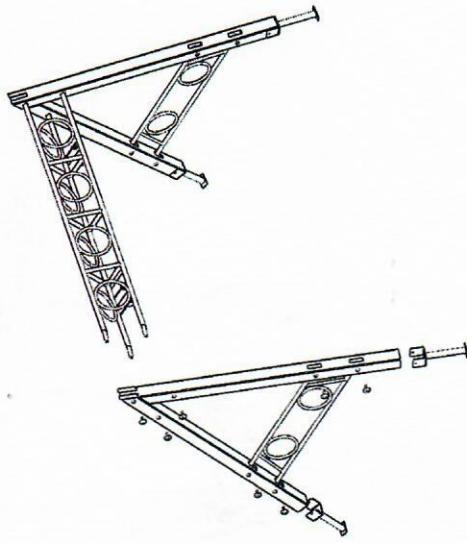


Рисунок 3

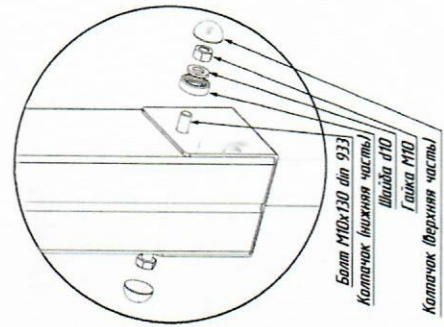


Рисунок 4
Общий вид изделия

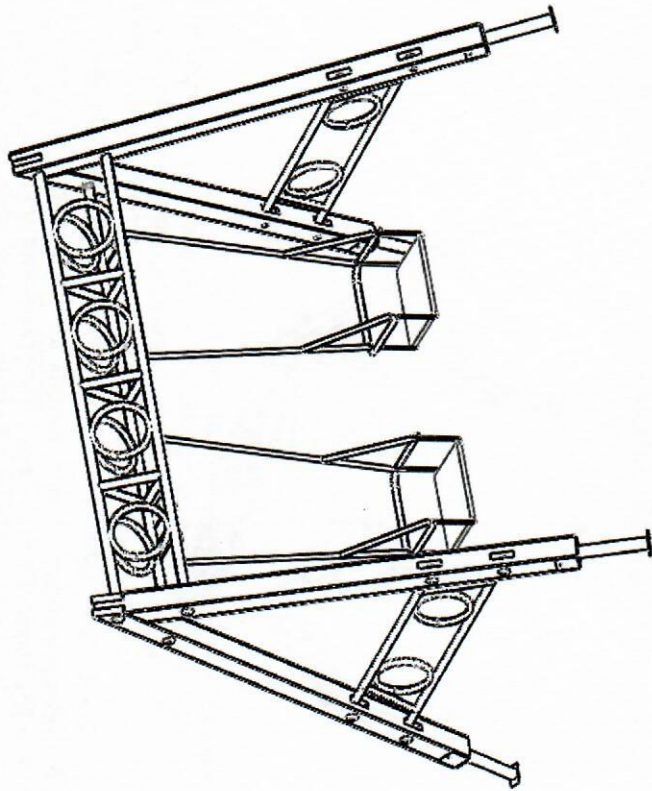


Рисунок 5